

Czujnik wagowy typu CL15WH

- Czujnik przeznaczony jest do pomiarów wagowych
- Duża dokładność i niezawodność dzięki starannemu doborowi materiału elementu sprężystego oraz użyciu tensometrów foliowych cechujących się wysoką jakością
- Każdy czujnik poddawany jest szczegółowej zakładowej kontroli technicznej.
- Trzyletnia gwarancja, serwis pogwarancyjny
- Czujnik spełnia dyrektywę Unii Europejskiej
- Na zamówienie, czujnik może być dostarczony ze świadectwem wzorcowania wydanym przez Akredytowane Laboratorium ZEPWN lub Główny Urząd Miar oraz z atestem zgodnym z normą PN-EN 10204:2006.
- Zaleca się, aby czujnik współpracował ze wzmacniaczami CL72, CL10D, CL100P lub z miernikami mikroprocesorowymi z typoszeregu CL300 lub CL600

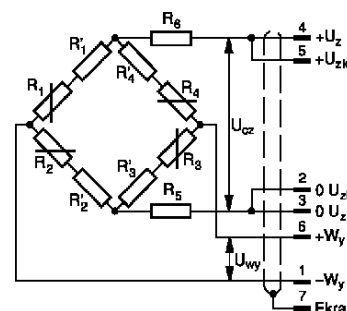


Dane techniczne

Parametr	Jednostka	Wartość
Zakres pomiarowy	t	2; 5; 10; 20; 50; 100
Nieliniowość	%	≤ 0,5 lub 0,1
Czułość	mV / V	1 lub 2
Nominalne napięcie zasilania	Vdc	10
Rezystancja wejściowa	Ω	760 ±10
Rezystancja wyjściowa	Ω	700 ±10
Sygnal niezrównoważenia mostka	%	±0,2
Zmiana sygnału niezrównoważenia po zdjęciu obciążenia nominalnego	%	≤0,03
Błąd pełzania przy obciążeniu nominalnym	% / 30 min	≤0,03
Zakres temperatur pracy	K	253 - 373
Zakres kompensacji temperaturowej	K	273 - 363
Temperaturowy współczynnik czułości	% / 10K	≤0,05
Temperaturowy współczynnik sygnału niezrównoważenia	% / 10K	≤0,05
Maksymalne odkształcenie w kierunku działania siły	Mm	0,2
Materiał elementu sprężystego		stal lub stop aluminium
Długość przewodu	M	standardowo 3,0 lub wg życzenia
Wyprowadzenie / Stopień ochrony		Złącze LUMBERG / IP40 Dławnica z odciążką / IP67
Dopuszczalne przeciążenie	%	50
Rezystancja izolacji	GΩ	≥40

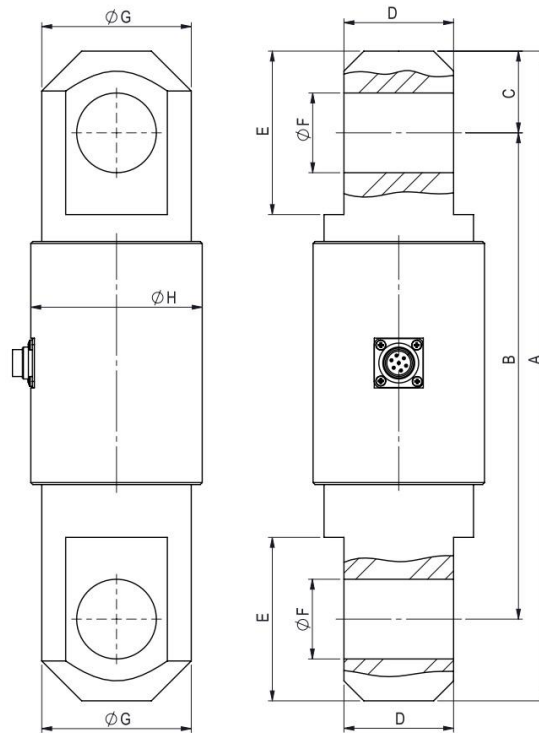
Oznaczenia i kolorystyka wyprowadzenia przewodów

1 brązowy	-W _y
2 różowy	0 U _{zk}
3 biały	0 U _z
4 żółty	+U _z
5 szary	+U _{zk}
6 zielony	+W _y
7 czarny	Ekran



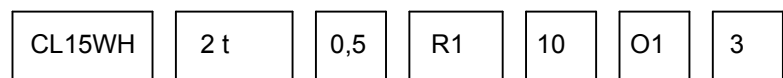
Czujnik wagowy typu CL15WH

Wymiary



Zakres t	A	B	C	D	E	F	G	H	Masa
	mm								
2	209	174	17,5	21	36	17	29	40	4 kg
5	217,5	176,5	20,5	25	41,5	21	40	50	5 kg
10	297,5	223,5	37	41	71,5	30	58	70	8 kg
20	326	244	41	55	82	40	75	86	10 kg
50	650	450	64	80	135	59	160	180	60 kg
100	650	550	100	123	190	84	160	180	60 kg

Wykonania



Zakres: [t] 2; 5; 10; 20; 50; 100

Nieliniowość: 0,1; 0,5

Czułość: R1 – 1 mV/V, R2 – 2 mV/V

Maksymalne napięcie zasilania: 10 V

Wyprowadzenie: O1 - dławnica z odciążką

Długość przewodu: standardowa 3 m lub wymagana [m]

Przykład zamawiania: CL15WH – 2t – 0,1 – R2 – 10 – Z1 – 4; czujnik w wykonaniu jak na rysunku, zakres 2t ; nieliniowość 0,1; czułość 2 mV/V; napięcia zasilania 10V; wyprowadzenie – złącze Lumberg; długość przewodu 4m.

Producent i dystrybutor

ZEPWN J.Czerwiński i Wspólnicy spółka jawna, 05-270 Marki, ul. Kołtąja 8

tel./fax: (22) 7812169, 7712411, e-mail: zepwn@zepwn.com.pl, <http://www.zepwn.com.pl>